

Technisches Datenblatt

Produktmerkmale



Kombidämpfer STEAMBOX Gas 10x GN 2/1 automatische Wäsche Boiler

Modell

SAP -Code

00008591



- Dampftyp: Symbiotic - Kombination von Boiler und Spritzen (Patent)
- Anzahl der GN / en: 10
- GN / EN -Größe im Gerät: GN 2/1
- GN -Gerätetiefe: 65
- Steuertyp: Touchscreen + Knopf
- Bildschirmgröße: 9"
- Feuchtigkeitskontrolle: MeteoSystem - Regelung auf der Grundlage der direkten Messung der Feuchtigkeit in der Kammer (patentiert)
- Erweiterte Feuchtigkeitsanpassung: Steamtuner - 5-stufiges System der Einstellung der Dampfsättigung durch gesteuerte Kombination der Produktion mittels Boiler oder Sprühen
- Delta t -Wärmevorbereitung: Ja
- Automatisches Vorheizen: Ja
- Multi -Level -Kochen: Programm der Einschübe - Steuerung der Wärmebehandlung für jedes Gericht gesondert
- Türverfassung: abgelüftetes Sicherheits-Doppelglas, zur einfachen Reinigung zerlegbar

SAP -Code	00008591	Art des Gas	Erdgas
Netzbreite [MM]	1120	Dampftyp	Symbiotic - Kombination von Boiler und Spritzen (Patent)
Nettentiefe [MM]	845	Anzahl der GN / en	10
Nettohöhe [MM]	1115	GN / EN -Größe im Gerät	GN 2/1
Nettogewicht / kg]	250.00	GN -Gerätetiefe	65
Power Electric [KW]	3.300	Steuertyp	Touchscreen + Knopf
Wird geladen	230 V / 1N - 50 Hz	Bildschirmgröße	9"
Stromgas [KW]	28.000		

Technisches Datenblatt

Technische Zeichnung

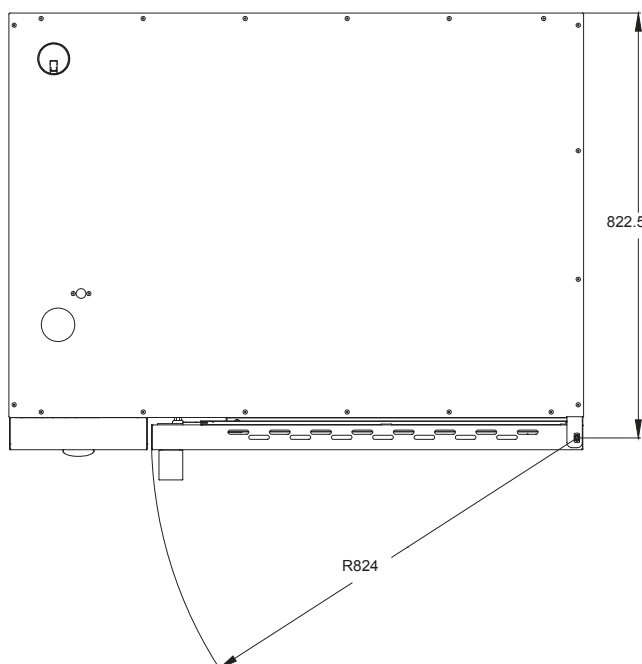
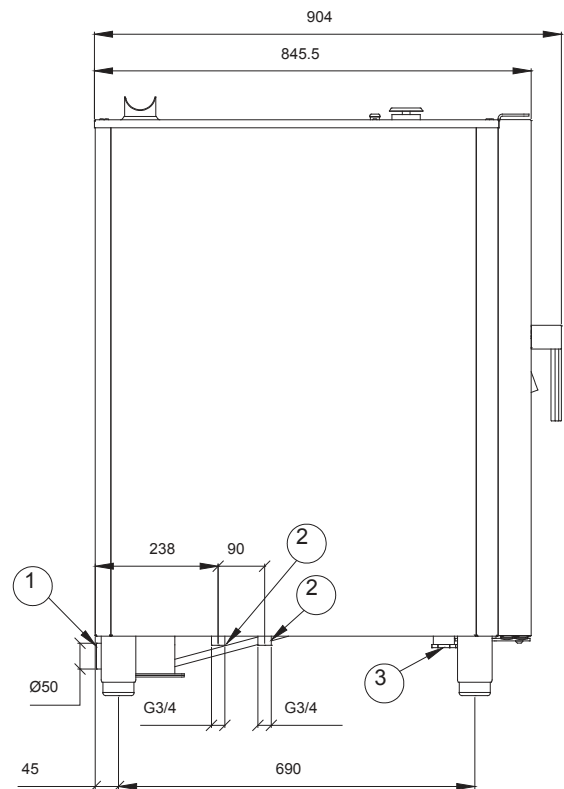
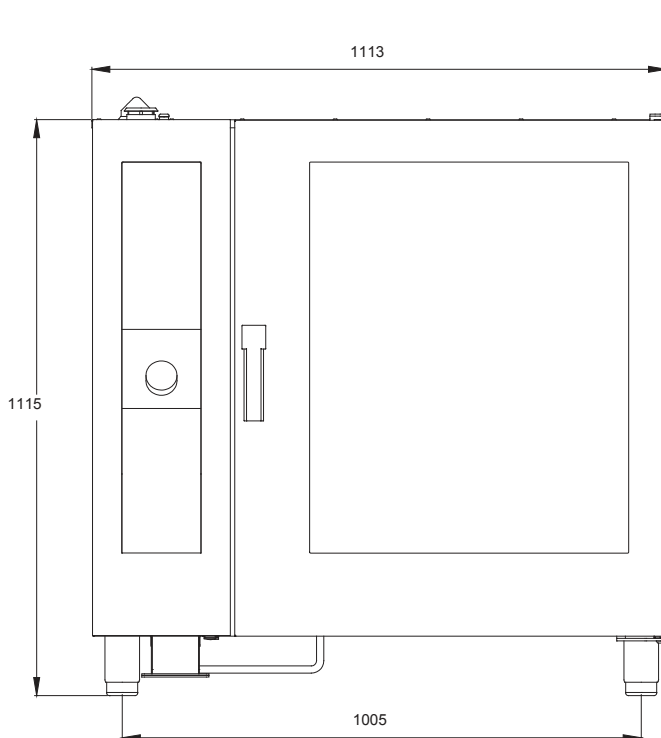


Kombidämpfer STEAMBOX Gas 10x GN 2/1 automatische Wäsche Boiler

Modell

SAP -Code

00008591



- ① DRAIN
- ② WATER INLET
- ③ POWER SUPPLY



Kombidämpfer STEAMBOX Gas 10x GN 2/1 automatische Wäsche Boiler

Modell

SAP -Code

00008591

1

Symbiotisches System der Dampfentwicklung

Gleichzeitige Verwendung von „Direktspray“ und Kessel, die 100% Feuchtigkeit oder deren Regulierung aufrechterhalten

Das einzige „schlanke“ Konvektion auf dem Kesselmarkt

- Zubereiten verschiedener Gerichte und Arten des Kochens in einer Umgebung, die genau für ein bestimmtes Essen oder eine bestimmte Gericht eingerichtet ist

2

Touchscreen -Anzeige

Einfache intuitive Kontrolle mit einzigartigen Piktogrammen, alles in Tschechisch
Möglichkeit, voreingestellte Programme oder manuelle Steuerung zu verwenden

- Hilfe beim Kochen und weniger erfahrenen Köchen
- Möglichkeit des sicheren Kochens auch ohne den Operator
- Erstellen Sie Ihre eigenen Rezepte

3

Meteo -System

Patentiertes Hirschmessungsdekret im Echtzeit- und Dampfmodus nur auf dem Markt

- Präzise Dosierung der Chemie durch herausausdünste - präzise Dosierungssystemdosis und Spülenmittel mithilfe einer peristaltischen Pumpeneinstellungswerte über das Bedienfeld aus Spülen

4

Dampftuner

Steuerelemente, die die genaue Dampfsättigung in der Kochkammer im Kochvorgang ermöglichen

- Möglichkeit, verschiedene Arten von Küchengerichten zu kochen, von sehr feuchtem Dampf, um typische tschechische Gerichte bis hin zu wenig gesättigten Dampf für die französische Küche zuzubereiten

5

Durchgangstür

Die Tür ist auch auf der Rückseite des Konvektions -Finishes mit einer vollständigen Kontrolle über den „Küchenchef“ gebaut.
ermöglicht es Ihnen, den Abgabebereich und die Küche festzuziehen

- Ein Koch kann Gerichte über einem Convectionctor „freigeben“
- Der Kunde sieht die Fertigstellung und Wartung der Gerichte in der Abgabe

6

Backbehandlung von Küken

Die Kammer des Convectionctors ist an die Sammlung von gepflegtem Fett angepasst. Die Maschine wird durch einen Behälter für die Fettsammlung ergänzt

- Fett fließt nicht in den Abwasserkanal
- zerstört nicht das Abfallsystem der Maschine

7

Kit von zwei Maschinen übereinander

Ein Verbindungssatz, mit dem Sie zwei Maschinen übereinander bauen können
Verbindet Verbindungen, Einlass, Abfall und Belüftung des unteren Konvektors

- stiller Verkehr
- Energie sparen

8

Premiere

Der einzige Brenner mit einem Turbo durch Schieben von Gas mit Luft auf dem Markt
Die Struktur des Brenners zu „V“, der Backfülle und Schlägen verhindert
Dieses Design spart 30 % Gas im Vergleich zu herkömmlichen Brennern

- Eine schnellere Wärme beginnt eine bequemere Kontrolle

Technisches Datenblatt

technische Parameter



Kombidämpfer STEAMBOX Gas 10x GN 2/1 automatische Wäsche Boiler

Modell

SAP -Code

00008591

1. SAP -Code:

00008591

2. Netzbreite [MM]:

1120

3. Nettentiefe [MM]:

845

4. Nettohöhe [MM]:

1115

5. Nettogewicht / kg]:

250.00

6. Bruttobreite [MM]:

1320

7. Grobtiefe [MM]:

1130

8. Bruttohöhe [MM]:

1240

9. Bruttogewicht [kg]:

260.00

10. Gerätetyp:

Kombiniertes Gerät

11. Power Electric [KW]:

3.300

12. Wird geladen:

230 V / 1N - 50 Hz

13. Stromgas [KW]:

28.000

14. Art des Gas:

Erdgas

15. Material:

AISI 304

16. Die Außenfarbe des Geräts:

Edelstahl

17. Verstellbare Füße:

Ja

18. Feuchtigkeitskontrolle:

MeteoSystem - Regelung auf der Grundlage der direkten Messung der Feuchtigkeit in der Kammer (patentiert)

19. Verfügbarkeit stapeln:

Ja

20. Steuertyp:

Touchscreen + Knopf

21. Weitere Informationen:

Möglichkeit der umgekehrten Türöffnung - Griff auf der rechten Seite (ist bei der Bestellung anzugeben)

22. Dampfart:

Symbiotic - Kombination von Boiler und Spritzen (Patent)

23. Schornstein für die Feuchtigkeitsextraktion:

Ja

24. Verzögerter Start:

Ja

25. Bildschirmgröße:

9"

26. Delta t -Wärmevorbereitung:

Ja

Technisches Datenblatt

technische Parameter



Kombidämpfer STEAMBOX Gas 10x GN 2/1 automatische Wäsche Boiler

Modell

SAP -Code

00008591

27. Automatisches Vorheizen:

Ja

28. Automatische Kühlung:

Ja

29. Kaltes Rauch-Drogen-Funktion:

Ja

30. Einheitliche Veredelung von Mahlzeiten EasyService:

Ja

31. Nachtkochen:

Ja

32. Waschsystem:

geschlossen - effektive Nutzung des Wassers und der Spülchemie durch wiederholtes Umpumpen

33. Waschmitteltyp:

flüssiges Waschmittel + flüssiges Spülmittel/Essig oder Spültabletten

34. Multi -Level -Kochen:

Programm der Einschübe - Steuerung der Wärmebehandlung für jedes Gericht gesondert

35. Erweiterte Feuchtigkeitsanpassung:

Steamtuner - 5-stufiges System der Einstellung der Dampfsättigung durch gesteuerte Kombination der Produktion mittels Boiler oder Sprühen

36. Langsames Kochen:

ab 30 °C - Möglichkeit des Aufgehens des Teigs

37. Fan Stopp:

sofort beim Öffnen der Tür

38. Beleuchtungstyp:

LED-Beleuchtung in den Türen, zu beiden Seiten

39. Hohlraummaterial und Form:

AISI 304, mit gerundeten Ecken für das einfache Reinigen

40. Reversibler Lüfter:

Ja

41. Sustaince Box:

Ja

42. Sonde:

Ja

43. Dusche:

manuell, aufwickelnd

44. Abstand zwischen den Schichten [mm]:

70

45. Räucherfunktion:

Ja

46. Innenbeleuchtung:

Ja

47. Wärmebehandlung mit niedriger Temperatur:

Ja

48. Anzahl der Fans:

1

49. Anzahl der Lüftergeschwindigkeiten:

6

50. Anzahl der Programme:

1000

Technisches Datenblatt

technische Parameter



Kombidämpfer STEAMBOX Gas 10x GN 2/1 automatische Wäsche Boiler

Modell

SAP -Code

00008591

51. USB-Anschluss:

Ja, für das Speichern der Rezepte und die Aktualisierung der Firmware

52. Türverfassung:

abgelüftetes Sicherheits-Doppelglas, zur einfachen Reinigung zerlegbar

53. Anzahl der voreingestellten Programme:

100

54. Anzahl der Rezeptschritte:

9

55. Mindestvorrichtungstemperatur [° C]:

30

56. Maximale Gerätetemperatur [° C]:

300

57. Geräteheiztyp:

Kombination von Dampf und Heißluft

58. Haccp:

Ja

59. Anzahl der GN / en:

10

60. GN / EN -Größe im Gerät:

GN 2/1

61. GN -Gerätetiefe:

65

62. Lebensmittelregeneration:

Ja